

**ИНСТРУКЦИЯ
ПО МОНТАЖУ
МЕТАЛЛИЧЕСКОГО
САЙДИНГА
Блок-хауса New**



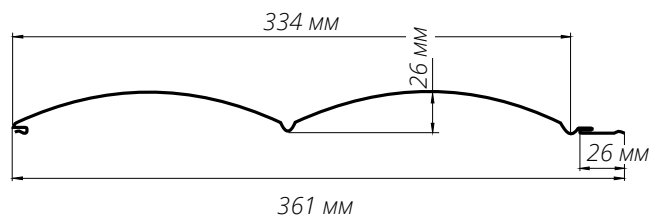
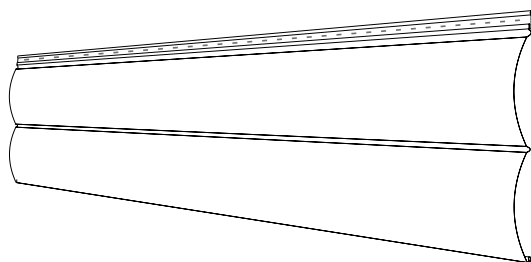
ОГЛАВЛЕНИЕ

Общие сведения	2
Металлический сайдинг Блок-хаус New	
Монтаж доборных элементов	3
Схема расположения доборных элементов	
Стартовая планка	
Внешний угол	
Внутренний угол	
Планка соединительная	
Наращивание доборных элементов	
Обход проемов	7
Монтаж оконного отлива	
Монтаж околооконных планок	
Правила монтажа панелей	9
Монтаж панелей, примыкающих к проемам	
Варианты монтажа на финише	11
Завершающий этап	12

ОБЩИЕ СВЕДЕНИЯ

Металлический сайдинг «Блок-хаус New GL» – это облицовочный материал, предназначенный для обшивки фасадов жилых и промышленных объектов. В сочетании с покрытием Colority® Print сайдинг «Блок-хаус New GL» имитирует внешний вид деревянного бруса, что придает натуральный вид фасаду. Особая геометрия панелей «Блок-хаус New GL» исключает возможность попадания влаги в замок на стыке панелей, а значит, дом сохранит неизменный внешний вид на долгие годы.

Металлический сайдинг Блок-хаус New



Панели сайдинга производятся под заказ, размером, оптимально подходящим для конкретного объекта. Расчет и планирование размещения панелей и комплектующих производится в офисе продаж с помощью специальной программы. Размеры желательно снимать с уже готовой подсистемы.

Внимание! Сайдинг предназначен для монтажа на фасадах с вентилируемым каркасом из дерева или металла. Расположение панелей - строго горизонтально. Порядок монтажа - строго снизу вверх. Не рекомендуется использовать для подшивки свесов, потолков, а также на ограждающих конструкциях.

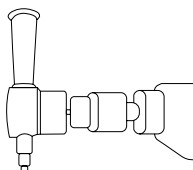
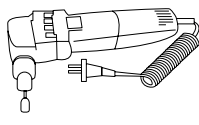
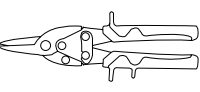
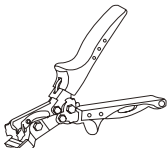
Внимание! Приемка, перемещение и хранение сайдинга должны производиться в строгом соответствии с правилами, прописанными в гарантийном талоне и памятке для клиента.

Внимание! Защитная пленка должна быть удалена до монтажа изделий. Срок хранения листов с защитной пленкой - не более 30 дней с момента получения заказа. Необходимо предотвратить попадание изделия в пленке под прямые солнечные лучи.

Внимание! Категорически запрещено резать металлический Блок-хаус New абразивным кругом (болгаркой)! Использование абразивного круга (болгарки) может привести к повреждению полимерного покрытия и ускоренной коррозии металла. На повреждения, возникшие в результате применения «болгарки», гарантия не распространяется.

Для резки панелей рекомендуется использовать вырубные ножницы, насадку на дрель «Стальной бобер», multifunctional резак. Для резки панели в районе замка используйте ручные ножницы по металлу. Для монтажа металлического сайдинга также могут потребоваться следующие инструменты:

рулетка, строительный уровень, отвес, дрель с перфоратором, лобзик с пилкой по металлу, шуруповерт, пистолет заклепочный, киянка.

		
Бобер	Вырубные ножницы	Мультирезак
		
Ручные ножницы	Клещи	Просекатель отверстий

Для подкраски поврежденного полимерного покрытия на поверхности панелей и доборных элементов используйте корректор для устранения царапин.

Крепление панелей производится саморезами с пресс-шайбой.

Для обрешетки из деревянного бруса для крепления панелей и доборных элементов используются саморезы ПШ (№1, рис.1)

Для металлической обрешетки используются саморезы со сверлом ПШС. (№2, рис. 1). Доборные элементы могут крепиться как саморезами, так и стальными вытяжными заклепками (№3, рис. 1).

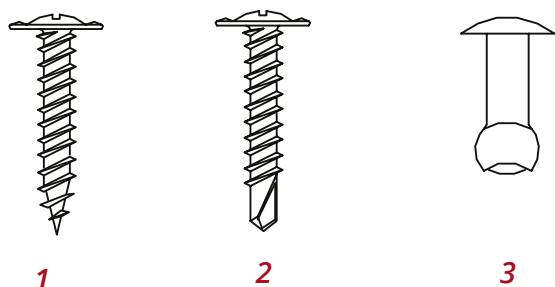


Рис. 1

Для сайдинга Блок-хаус New рекомендуется использовать подсистему, состоящую из крепежных кронштейнов (№1, Рис.2) с паронитовой прокладкой (№2, рис.2), к которым вертикально крепится крепежный профиль (№3, Рис.2). Точный шаг, тип элементов подсистемы и крепежа обычно указывается в проектной документации. Рекомендуемый шаг - 600 мм по горизонтали и 800 мм - 1000 мм по вертикали.

Монтаж слоя утепления производится в соответствии с теплотехническим расчетом, указанным в проекте и рекомендациями производителя.

Перед началом работ убедитесь в том, что подсистема смонтирована в соответствии с правилами устройства вентилируемых фасадов. Особое внимание уделите

проверке плоскостности и вертикальности обрешетки.

Если используется гидро-ветрозащитный материал, убедитесь, что пленка плотно прилегает к утеплителю, не имеет провисов и незакрепленных участков. Перехлест полотен, места выхода кронштейнов и примыканий к проемам рекомендуется проклеить соединительной лентой.

Металлический сайдинг Блок-хаус New комплектуется стандартными планками, которые изготавливаются в пленке. Стандартные длины планок - 2 и 3 м. При необходимости заказ может комплектоваться нестандартными доборными элементами по эскизам заказчика.

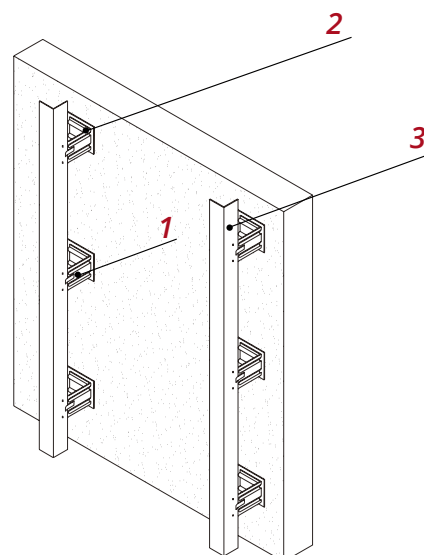


Рис. 2

Планка приемная оконная	Планка угла внешнего Блок-хаус New	Планка угла внутреннего Блок-хаус New	Околооконная планка сложная Блок-хаус New	Отлив простой 100/150/160/200/250 мм	Планка финишная оконная 46x25
Планка П-образная Блок-хаус New	Финишная планка Блок-хаус New	Планка Н-образная Блок-хаус New	Стартовая планка Блок-хаус New		

МОНТАЖ ДОБОРНЫХ ЭЛЕМЕНТОВ

Перед монтажом панелей должны быть установлены все необходимые доборные элементы на старте, финише, на проемах, стыках и углах. После этого монтируются панели сайдинга. Для более эстетичного внешнего вида желательно симметрично размещать места сопряжения рядов панелей между или под оконными проемами. Для металлического сайдинга Блок-хаус New рекомендуется использовать сложные доборные элементы.

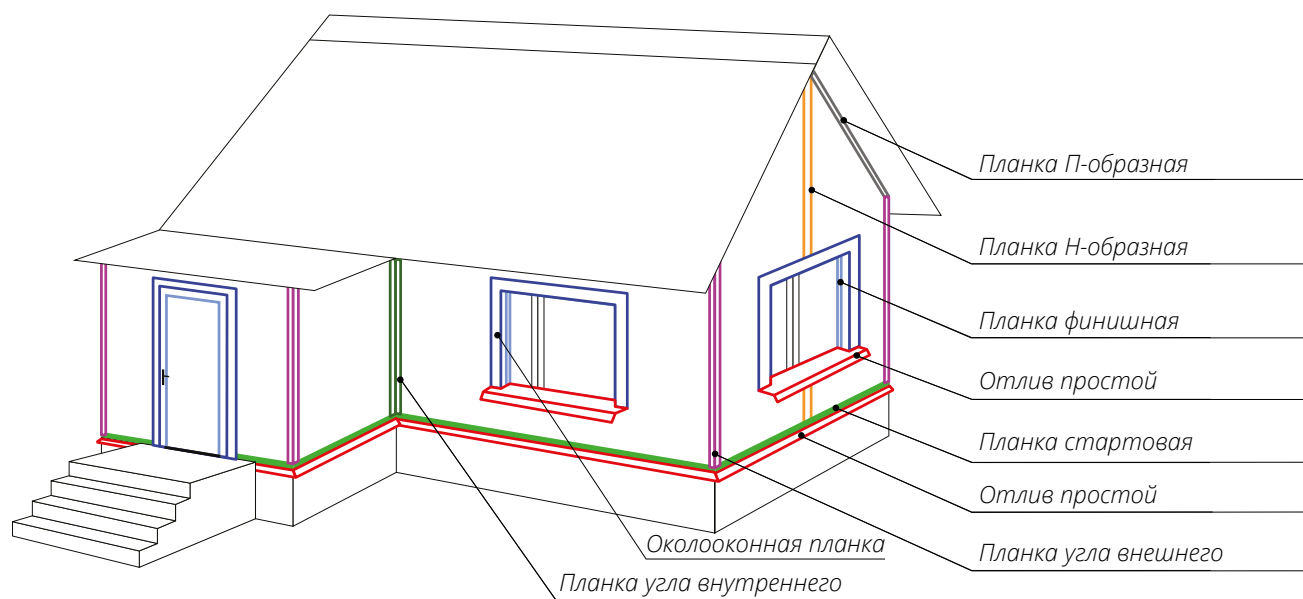
Схема расположения доборных элементов

Рис. 3

Стартовая планка Блок-хаус New

Стартовая планка используется в качестве опоры для первой панели **3**. Конфигурация планки не позволяет влаге с панели попадать в замок.

■ Закрепите Стартовую планку **1** по нижнему краю облицовки строго горизонтально. Горизонтальность контролируйте уровнем. Если предусмотрен цокольный отлив **2**, установите его до монтажа планки.

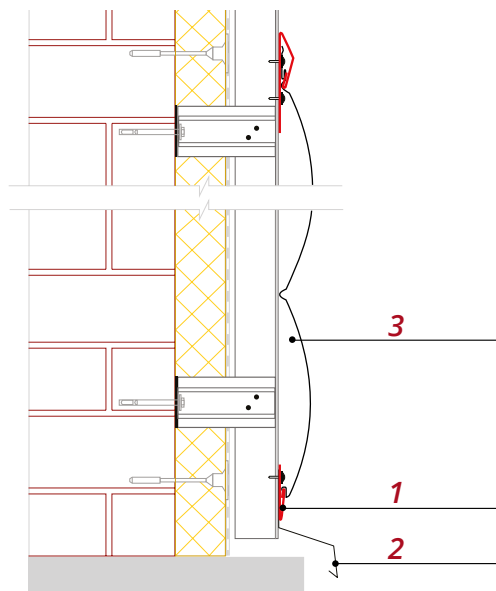


Рис. 4

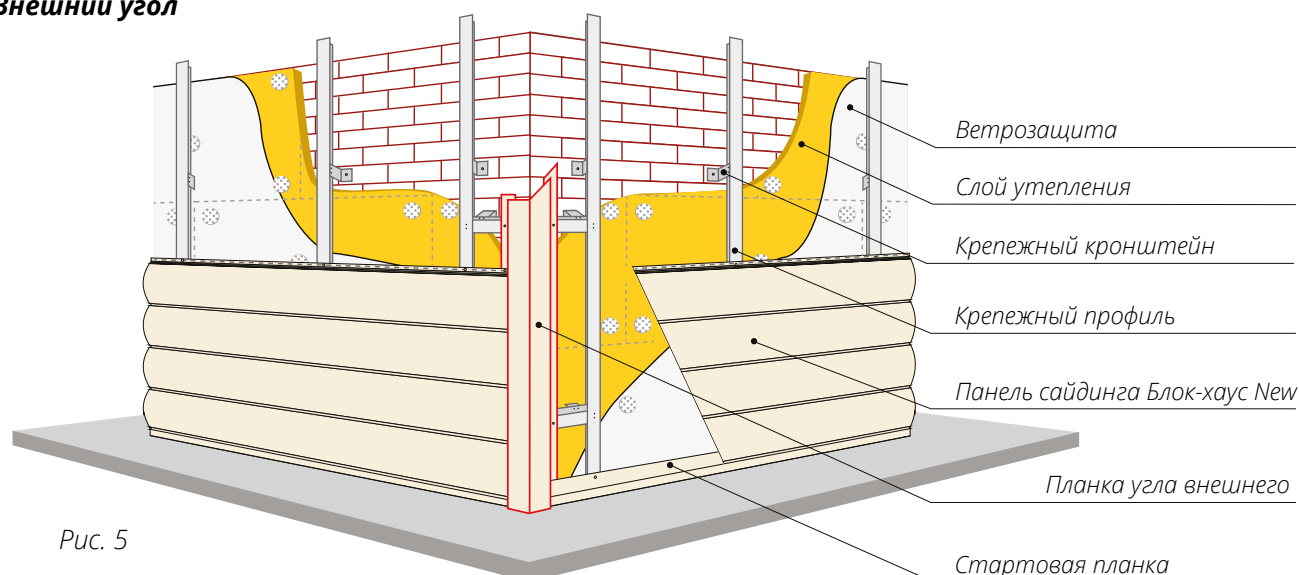
Внешний угол

Рис. 5

- Установите дополнительные горизонтальные крепежные профили обвязки угла **3** с помощью дополнительных кронштейнов **2**.
- Закрепите Планку угла внешнего **1** саморезами **4** к горизонтальному крепежному профилю, предварительно выставив ее по уровню (рис.6).

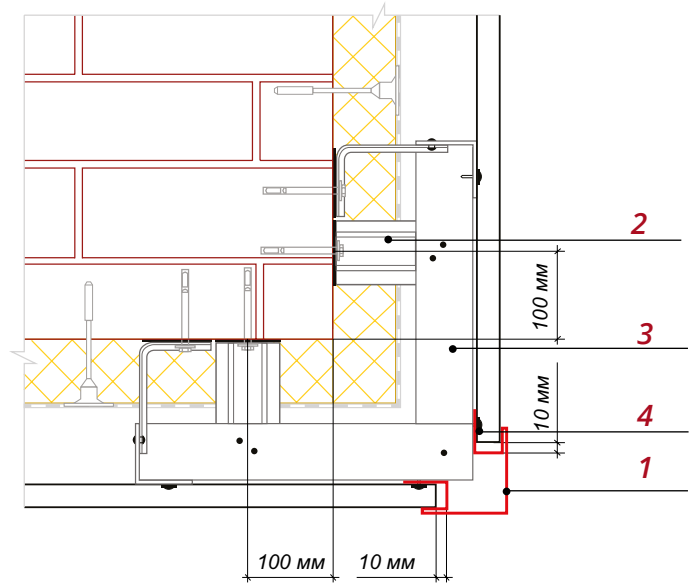


Рис. 6

Внутренний угол

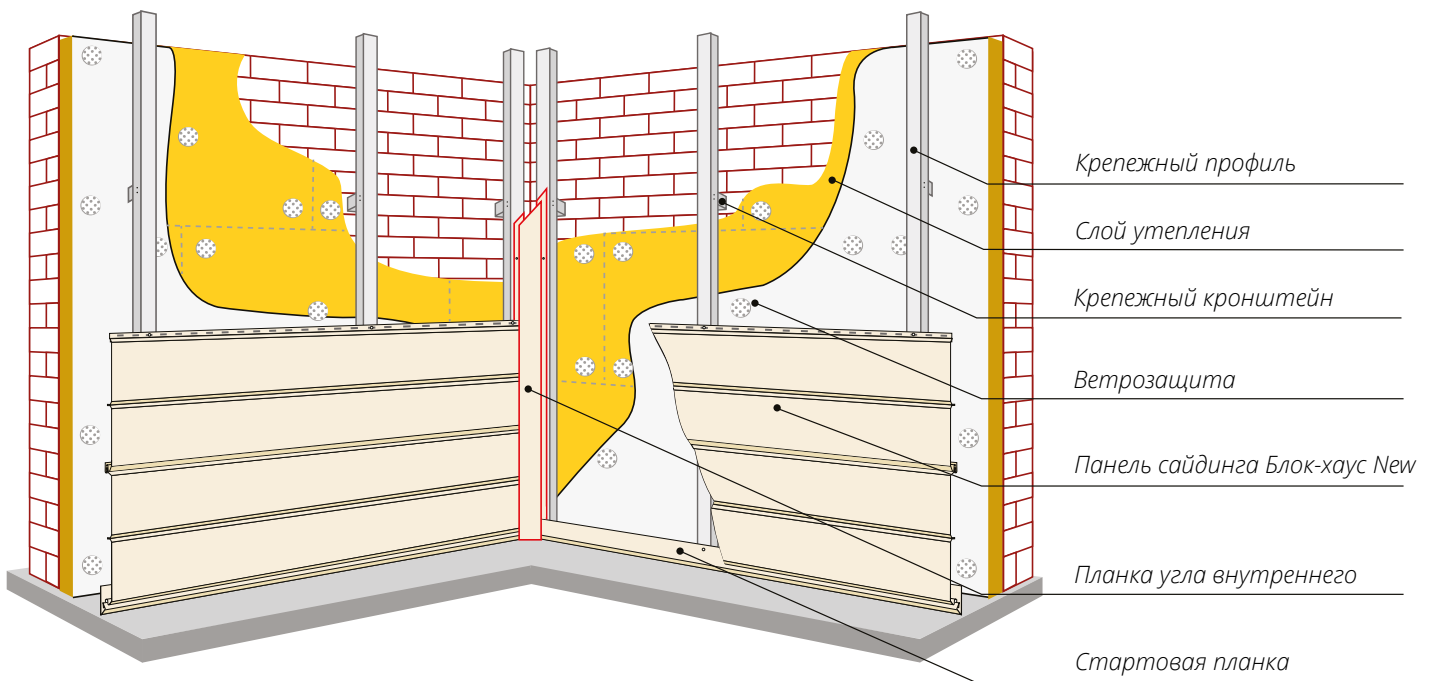


Рис. 7

- На внутреннем угле фасада необходимо установить два крепежных кронштейна **2** и крепежные профили **3** так, чтобы можно было закрепить Планку угла внутреннего **1** и примыкающие к ней панели **4** (рис.8).
- Закрепите Планку угла внутреннего к крепежным профилям, предварительно выставив ее по уровню см. схему на рис.8.

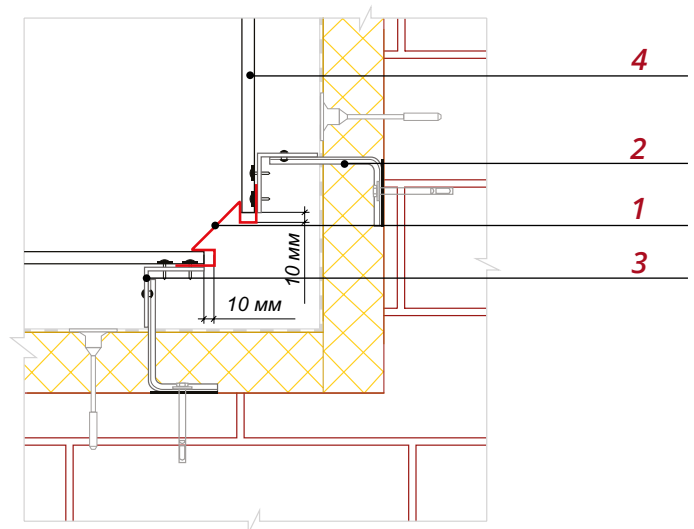


Рис. 8

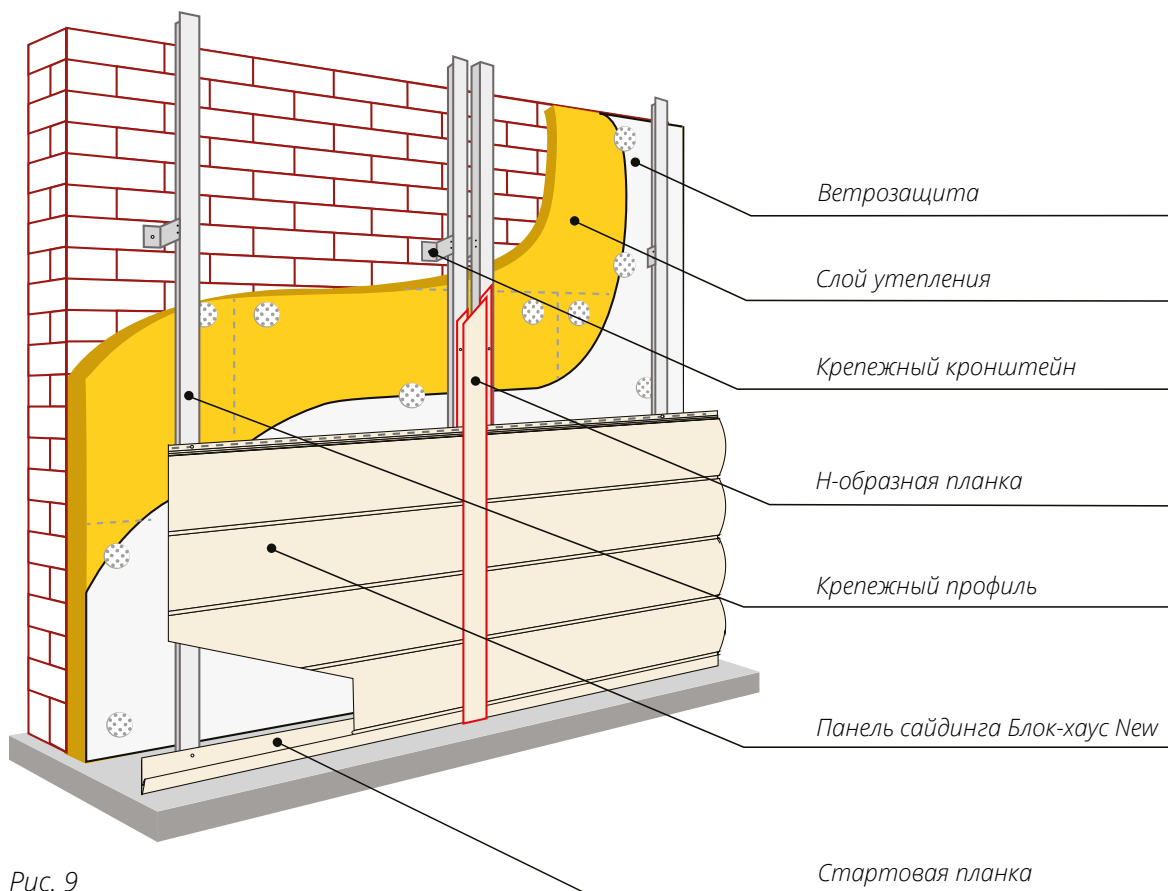
Планка соединительная

Рис. 9

■ Закрепите два крепежных кронштейна **2** и крепежные профили **3** в месте предполагаемой стыковки рядов сайдинга, как показано на рис. 10. Закрепите Планку Н-образную **1** на крепежные профили, предварительно выставив ее по уровню.

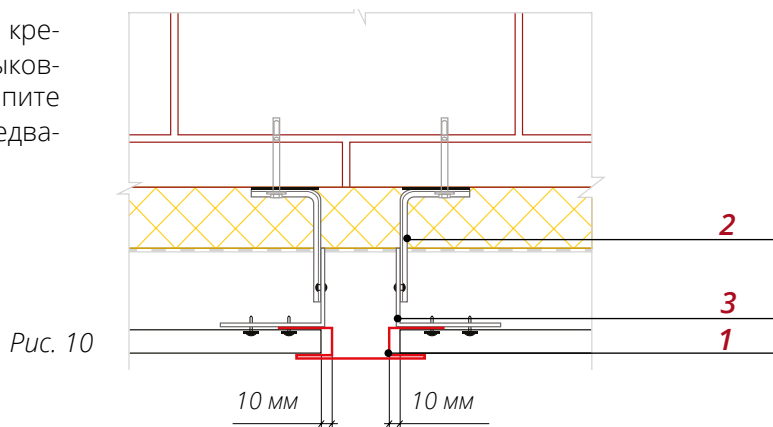


Рис. 10

Наращивание доборных элементов

Если фасад выше высоты угловых и стыковочных планок производится их наращивание с нахлестом около 20 мм по направлению снизу вверх.

■ Для этого отрежьте 25 мм от крепежного отгиба верхней планки, оставив лицевую часть целой (рис. 11).

■ Оставьте зазор между планками около 5 мм.

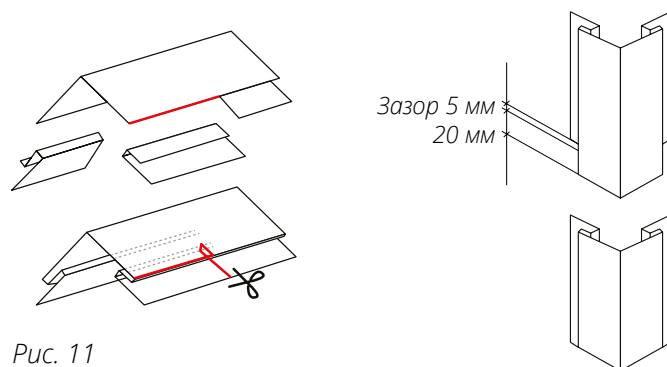


Рис. 11

ОБХОД ПРОЕМОВ

Оконные проемы отделываются с помощью Отлива простого, Околооконных планок и Финишной оконной планки, как показано на рис.12.

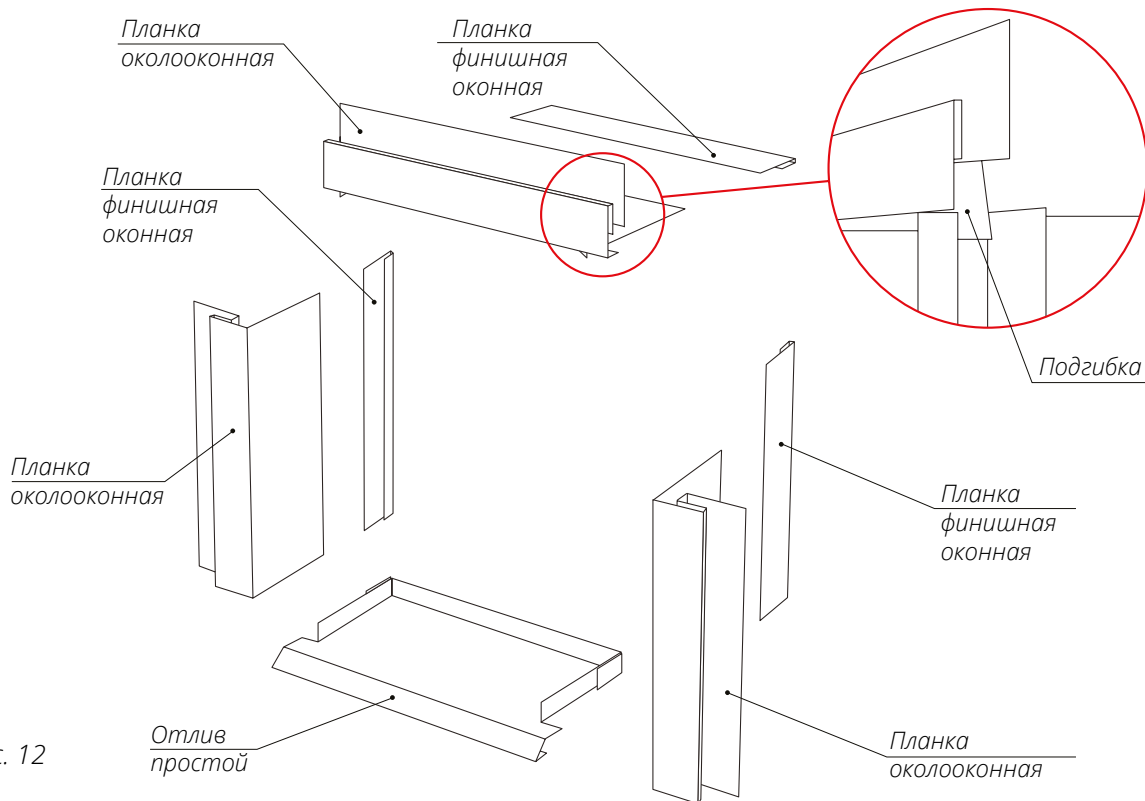


Рис. 12

Монтаж оконного отлива

Перед монтажом Отлива простого выполните вырезы и загибы по схеме на рис.13. Используйте ножницы по металлу и клещи для загибов.

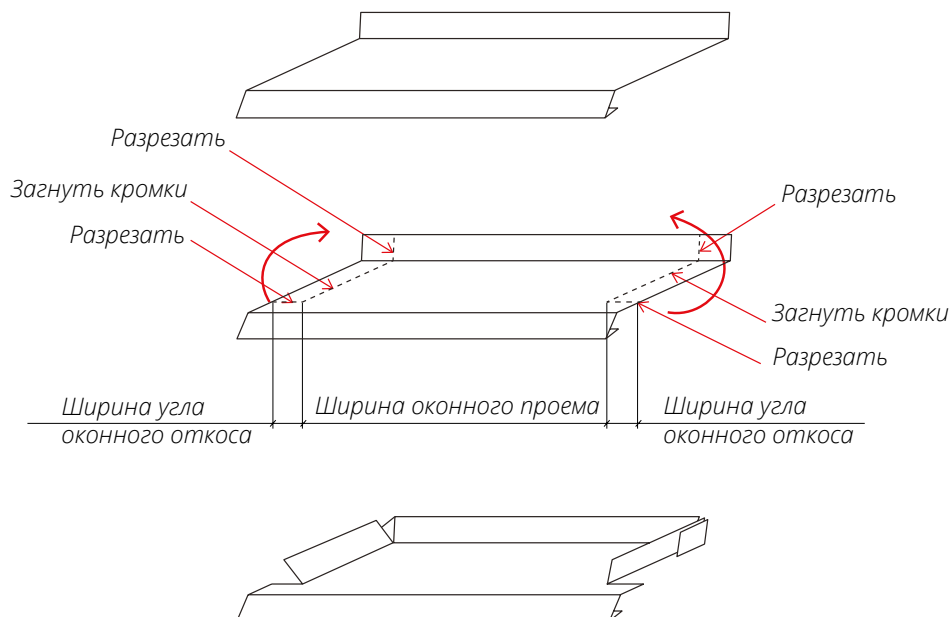


Рис. 13

■ Установите П-образную планку **3** по всей ширине оконного проема, как показано на *рис. 14*.

Закрепите Планку отлива **1** саморезами **2** в подоконный профиль и в профили обвязки через боковые загибы на отливе.

■ При необходимости крепление отлива можно усилить. Для этого установите горизонтальный крепежный профиль и закрепите отлив заклепками в крепежный профиль.

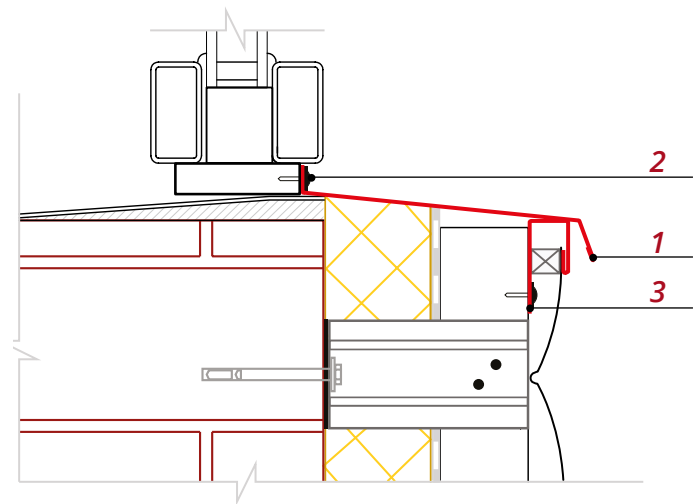


Рис. 14

Монтаж околооконных планок

Сверху и по бокам оконного проема вплотную к раме окна установите Финишные оконные планки **1**. Они необходимы для того, чтобы скрыть крепеж, обрезные кромки и исключить деформации на поверхности Околооконных планок **2**.

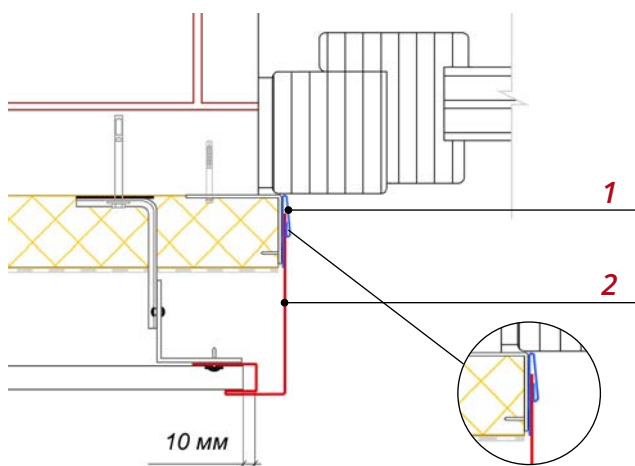


Рис. Боковой откос с Финишной планкой

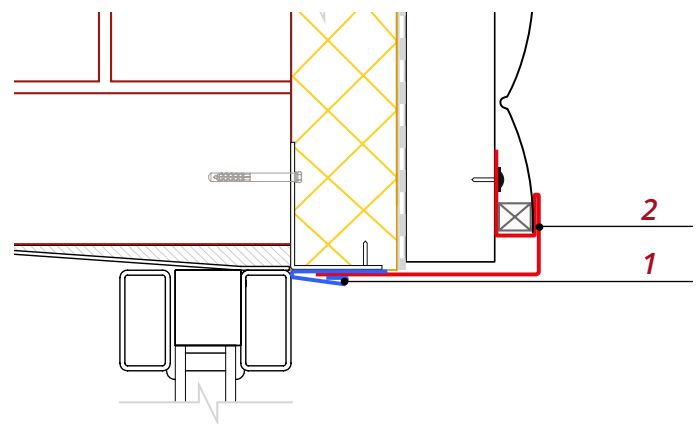


Рис. Верхний откос с Финишной планкой

В некоторых случаях для крепления Околооконных планок **2** удобно использовать Планку приемную оконную **1**. Ее монтаж не требует дополнительных профилей обвязки.

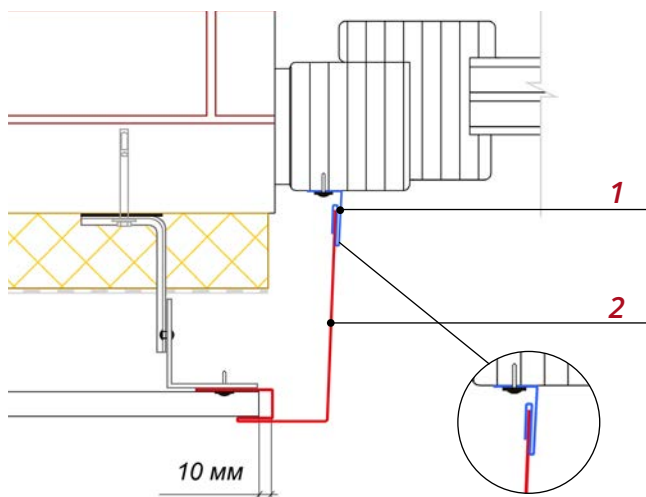


Рис. Боковой откос с Планкой приемной оконной

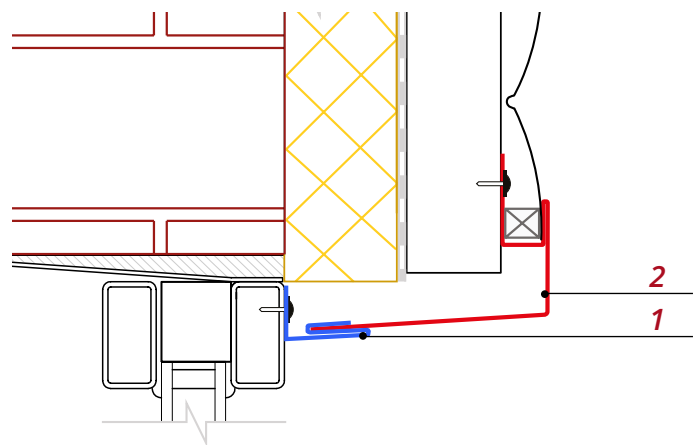
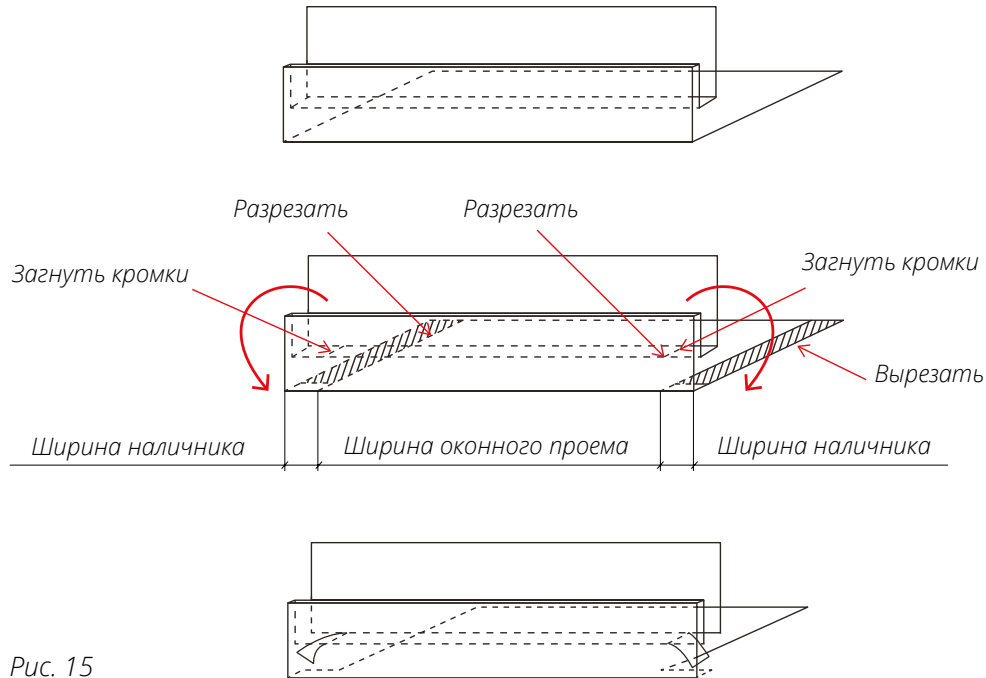


Рис. Верхний откос и отлив с Планкой приемной оконной

Установите боковые Околооконные планки. Вставьте их в Финишные планки или в Планку приемную оконную и закрепите саморезами к крепежным профилям.

Подготовьте верхнюю Околооконную планку по схеме на *рис.15* и закрепите аналогично боковым планкам. Загните кромки паза верхней Околооконной планки, как показано на схеме.

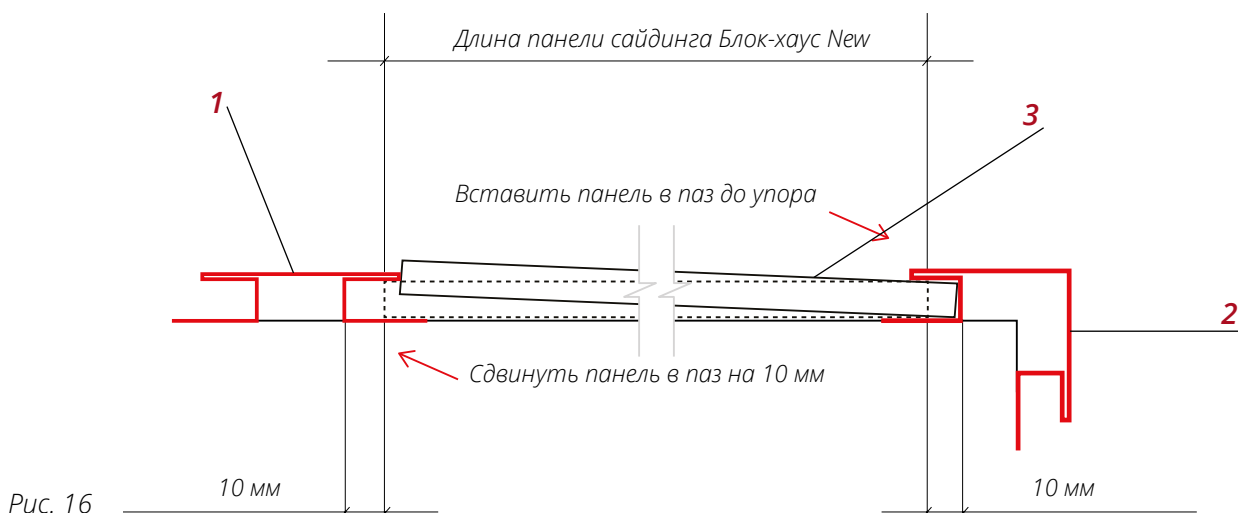


Для дверей и ворот монтаж аналогичен, но без применения отлива.

ПРАВИЛА МОНТАЖА ПАНЕЛЕЙ

Внимание! Панели сайдинга Блок-хаус New монтируются от нижней части фасада к верхней. Участок перфорации для крепления панели (замок) должен находиться вверху.

■ Подготовьте панели таким образом, чтобы, когда один край панели **3** заведен до упора в паз доборного элемента **2**, второй край можно было завести в паз доборного элемента **1** с другой стороны (*рис.16*).



■ Вставьте панель в пазы доборных элементов и выровняйте ее так, чтобы панель входила в пазы на половину его глубины (или на 10мм), заведите первую панель **1** в Стартовую планку **2**, как показано на рис.17.

■ Прижмите панель к обрешетке и закрепите саморезами. Прикручивайте панель от центра к краям. Не крепите сайдинг слишком плотно. Оставьте расстояние примерно 0,8-1 мм между нижним краем шляпки самореза и панелью так, чтобы она имела свободный ход по горизонтали (рис. 18).

■ Саморез вкручивается в центр перфорированного отверстия. Если отверстие не попадает на обрешетку, сделайте отверстие просекателем (рис. 19).

■ Вторая панель заводится в пазы доборных элементов, вставляется в замок предыдущей, выравнивается и крепится по аналогии с первой.

■ Необходимо контролировать уровнем положение панелей в горизонтальной плоскости на старте и периодически на последующих рядах. Это позволит смонтировать панели без ненужных сжатий и растяжений по высоте.

Аналогично монтируйте все последующие панели.

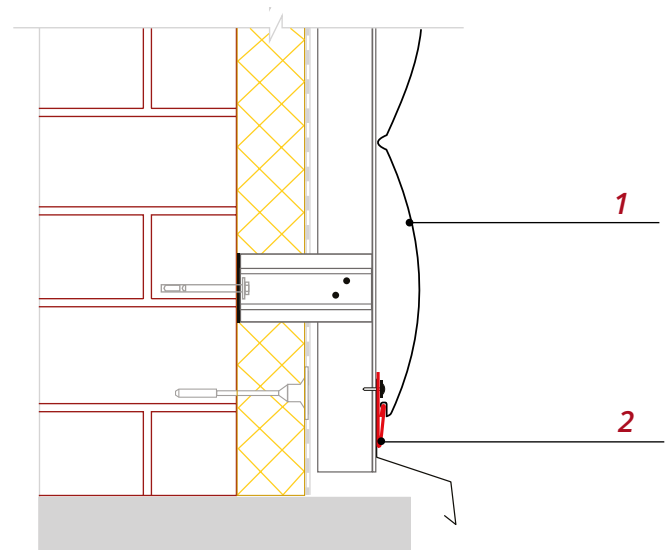


Рис. 17

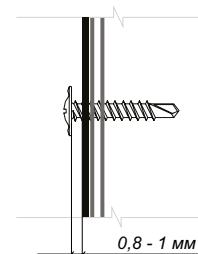


Рис. 18

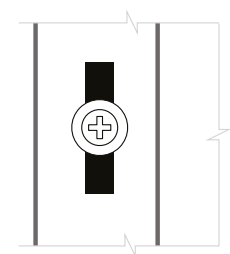


Рис. 19

Монтаж панелей, примыкающих к проемам

Подготовьте панели, примыкающие к проему снизу. Если под проемом не установлен Н-профиль, вырез делается на ширину оконного проема с учетом размера Околооконной планки и зазора (рис.21). Зазор необходим для того, чтобы можно было вставить панель в Околооконную планку и в доборные элементы по бокам от проема.

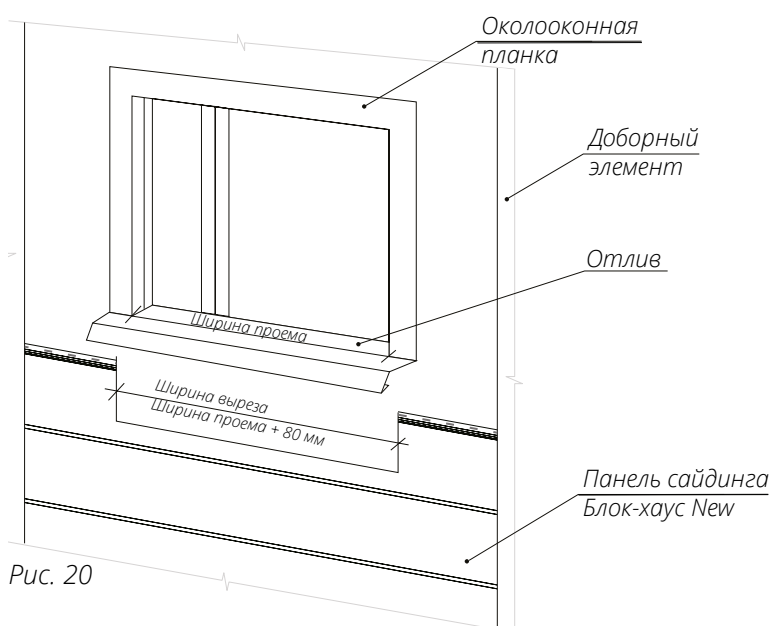


Рис. 20

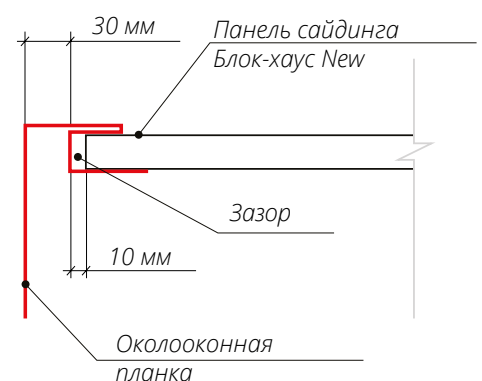
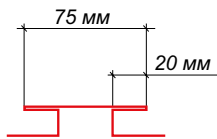


Рис. 21

■ Глубину выреза делайте так, чтобы смонтированная панель **3** вырезом вошла в П-образную планку **2** под отливом **1** (рис.22).

■ Если под окном установлен Н-профиль, необходимо делать разметку панелей с учетом размеров Н-профиля (рис.22)



■ Заведите панели в Околооконные планки, в П-образную планку, в доборные элементы по бокам от проема, состыкуйте с предыдущими панелями и закрепите саморезами.

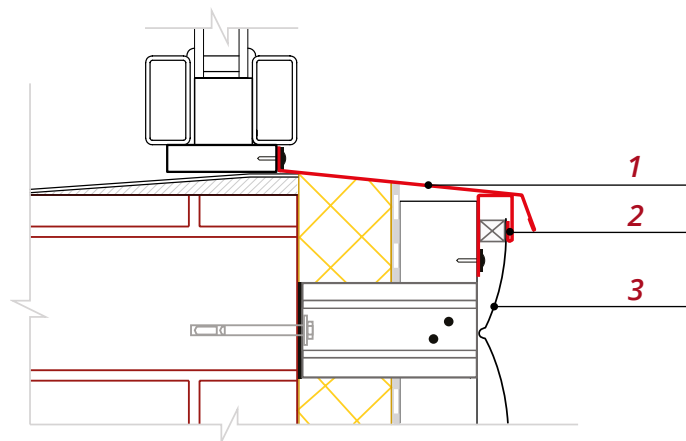


Рис. 22

- Боковые панели монтируйте по правилам, описанным в предыдущем разделе.
- Верхнюю панель подготовьте и смонтируйте по аналогии с нижней.

ВАРИАНТЫ МОНТАЖА НА ФИНИШЕ

Еще на стадии комплектации необходимо выбрать вариант завершения очередной зоны фасада. Можно воспользоваться следующими вариантами:

- Когда финиш производится целой панелью, используйте Финишную планку Блок-хаус New.
- Закрепите Финишную планку **1** так, чтобы верхняя панель была без зазоров надежно закреплена между планкой и предыдущей панелью (рис. 24).

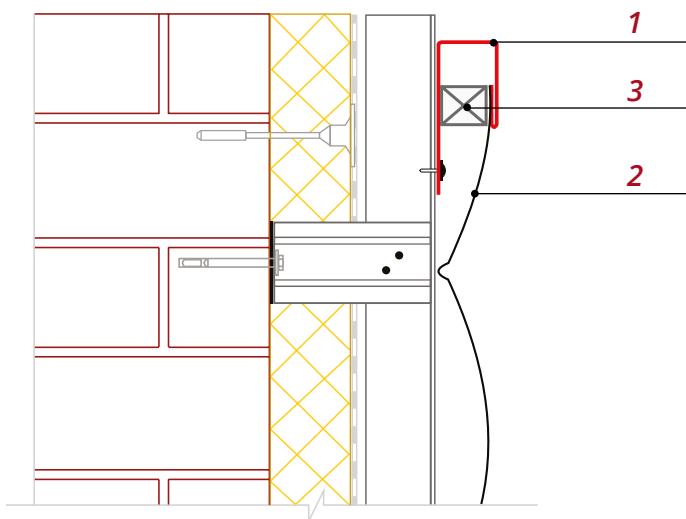


Рис. 23

- Если не получается закончить целой панелью, используйте П-образную планку **1**. На горизонтальных участках фасадов, во избежание зазоров и дребезжания панели **2**, перед ее монтажом приклейте на край универсальный уплотнитель или ПСУЛ **3**, как показано на рис.23.

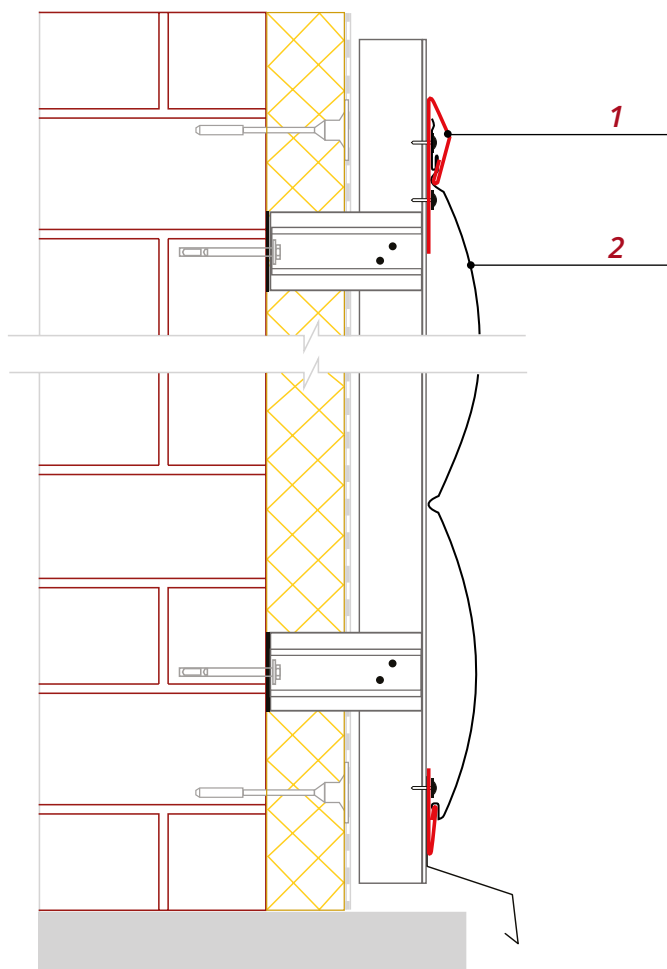


Рис. 24

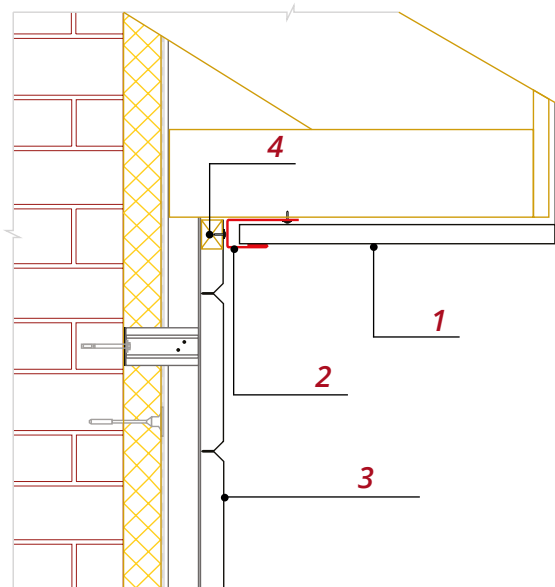


Рис. 25

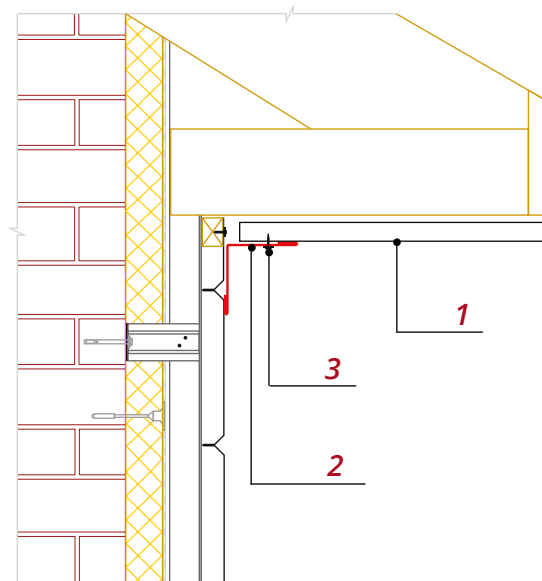


Рис. 26

- Когда подшивка карнизного свеса производится металлическим или пластиковым софитом **1**, край панели **3** закрывается приемным J-профилем или молдингом **2** (рис.25).
- Если панель не целая, закрепите под краем панели рейку **4** толщиной около 20 мм.
- Закрепите верхнюю панель саморезами в отверстия, заранее сделанные просекателем овальных отверстий.
- Смонтируйте молдинг или J-профиль **2** вплотную к панели, закрепив его к обрешетке саморезом.

- Если требования к внешнему виду объекта не требуют скрыть крепеж, для окончания отделки фасада используйте Планку угла внутреннего 50*50 (рис.26).
- Закрепите верхнюю панель **1** саморезами **3** в отверстия, заранее сделанные просекателем овальных отверстий.
- Смонтируйте Планку угла **2** вплотную к панели. Крепите планку к смонтированному материалу подшивки саморезом с окрашенной головкой. В крайнем случае подойдет и кровельный саморез.
- Данная схема не рекомендуется при подшивке свеса пластиковым софитом

Варианты 2 – 4 применимы для завершения монтажа панелей Блок-хаус New на элементах фасада с косыми резами (например на фронтонах зданий).

ЗАВЕРШАЮЩИЙ ЭТАП МОНТАЖА

После того, как монтажные работы завершены, с поверхности фасада следует удалить строительный мусор, оставшуюся защитную пленку, металлическую стружку, подкрасьте царапины и потертости.

Уход за фасадом заключается в его регулярной очистке, осмотре и подкраске появившихся царапин.

Очистка осуществляется влажной тряпкой из вискозно-хлопковых материалов с неабразивным моющим средством или струей воды под давлением 2-3 атм.

Не рекомендуется размещение на вентилируемом фасаде конструкций, не предусмотренных проектной документацией, например рекламных щитов и вывесок.