

---

МЕЖГОСУДАРСТВЕННЫЙ СОВЕТ ПО СТАНДАРТИЗАЦИИ, МЕТРОЛОГИИ И СЕРТИФИКАЦИИ  
(МГС)  
INTERSTATE COUNCIL FOR STANDARDIZATION, METROLOGY AND CERTIFICATION  
(ISC)

---

МЕЖГОСУДАРСТВЕННЫЙ  
СТАНДАРТ

ГОСТ  
32311—  
2012

---

# КИРПИЧ КЕРАМИЧЕСКИЙ КЛИНКЕРНЫЙ ДЛЯ МОЩЕНИЯ

## Технические условия

(EN 1344:2002, NEQ)

Издание официальное



Москва  
Стандартинформ  
2014

ГОСТ 32311-2012

## Предисловие

Цели, основные принципы и основной порядок работ по межгосударственной стандартизации установлены ГОСТ 1.0-92 «Межгосударственная система стандартизации. Основные положения» и ГОСТ 1.2-2009 «Межгосударственная система стандартизации. Стандарты межгосударственные, правила и рекомендации по межгосударственной стандартизации. Правила разработки, принятия, применения, обновления и отмены»

### Сведения о стандарте

1 РАЗРАБОТАН Ассоциацией производителей керамических материалов (АПКМ); Обществом с ограниченной ответственностью «ВНИИСТРОМ «Научный центр керамики» (ООО «ВНИИСТРОМ «НЦК»)

2 ВНЕСЕН Техническим комитетом по стандартизации ТК 465 «Строительство»

3 ПРИНЯТ Межгосударственной научно-технической комиссией по стандартизации, техническому нормированию и оценке соответствия в строительстве (протокол от 4 июня 2012 г. № 40)

За принятие стандарта проголосовали:

Краткое наименование страны по МК (ИСО 3166) 004-97	Код страны по МК (ИСО 3166) 004-97	Сокращенное наименование национального органа государственного управления строительством
Азербайджан	AZ	Государственный комитет градостроительства и архитектуры
Армения	AM	Министерство градостроительства
Беларусь	BY	Министерство архитектуры и строительства
Казахстан	KZ	Агентство по делам строительства и жилищно-коммунального хозяйства
Киргизия	KG	Госстрой
Молдова	MD	Министерство строительства и регионального развития
Россия	RU	Министерство регионального развития
Таджикистан	TJ	Агентство по строительству и архитектуре при Правительстве
Узбекистан	UZ	Госархитектстрой

4 В настоящем стандарте учтены требования европейского регионального стандарта EN 1344:2002 Clay pavers. Requirements and test methods (Кирпич глиняный для мощения. Требования и методы испытаний) к форме, размерам и истираемости

5 Приказом Федерального агентства по техническому регулированию и метрологии от 22 ноября 2013 г. № 1748-ст межгосударственный стандарт ГОСТ 32311-2012 введен в действие в качестве национального стандарта Российской Федерации с 1 июля 2014 г.

### 6 ВВЕДЕН ВПЕРВЫЕ

*Информация об изменениях к настоящему стандарту публикуется в ежегодном информационном указателе «Национальные стандарты», а текст изменений и поправок – в ежемесячном информационном указателе «Национальные стандарты». В случае пересмотра (замены) или отмены настоящего стандарта соответствующее уведомление будет опубликовано в ежемесячном информационном указателе «Национальные стандарты». Соответствующая информация, уведомление и тексты размещаются также в информационной системе общего пользования – на официальном сайте Федерального агентства по техническому регулированию и метрологии в сети Интернет*

© Стандартиформ, 2014

В Российской Федерации настоящий стандарт не может быть полностью или частично воспроизведен, тиражирован и распространен в качестве официального издания без разрешения Федерального агентства по техническому регулированию и метрологии

II

ГОСТ 32311-2012

**М Е Ж Г О С У Д А Р С Т В Е Н Н Ы Й   С Т А Н Д А Р Т****КИРПИЧ КЕРАМИЧЕСКИЙ КЛИНКЕРНЫЙ ДЛЯ МОЩЕНИЯ****Технические условия**

Ceramic paving brick. Specifications

Дата введения – 2014-07-01

**1 Область применения**

Настоящий стандарт распространяется на керамический клинкерный кирпич, в том числе доборный кирпич (далее – кирпич), предназначенный для устройства тротуаров, садово-парковых дорожек, пешеходных зон и площадей, а также для настила полов балконов, лоджий, террас и др.

Настоящий стандарт устанавливает технические требования, правила приемки и методы испытаний кирпича.

**2 Нормативные ссылки**

В настоящем стандарте использованы нормативные ссылки на следующие межгосударственные стандарты:

- ГОСТ 166–89 (ИСО 3599–76) Штангенциркули. Технические условия
- ГОСТ 427–75 Линейки измерительные металлические. Технические условия
- ГОСТ 473.1–81 Изделия химически стойкие и термостойкие керамические. Метод определения кислотостойкости
- ГОСТ 3749–77 Угольники поверочные 90°. Технические условия
- ГОСТ 7025–91 Кирпич и камни керамические и силикатные. Методы определения водопоглощения, плотности и контроля морозостойкости
- ГОСТ 13087–81 Бетоны. Методы определения истираемости
- ГОСТ 14192–96 Маркировка грузов
- ГОСТ 18343–80 Поддоны для кирпича и керамических камней. Технические условия
- ГОСТ 28840–90 Машины для испытания материалов на растяжение, сжатие и изгиб. Общие технические требования
- ГОСТ 30108–94 Материалы и изделия строительные. Определение удельной эффективной активности естественных радионуклидов
- ГОСТ 30244–94 Материалы строительные. Методы испытаний на горючесть

**П р и м е ч а н и е** – При пользовании настоящим стандартом целесообразно проверить действие ссылочных стандартов в информационной системе общего пользования — на официальном сайте Федерального агентства по техническому регулированию и метрологии в сети Интернет или по ежегодному информационному указателю «Национальные стандарты», который опубликован по состоянию на 1 января текущего года, и по выпускам ежемесячного информационного указателя «Национальные стандарты» за текущий год. Если ссылочный стандарт заменен (изменен), то при пользовании настоящим стандартом следует руководствоваться заменяющим (измененным) стандартом. Если ссылочный стандарт отменен без замены, то положение, в котором дана ссылка на него, применяется в части, не затрагивающей эту ссылку.

**3 Термины и определения**

В настоящем стандарте использованы следующие термины с соответствующими определениями.

**3.1 клинкерный кирпич для мощения:** Изделие определенной формы и размера, применяемое для мощения и изготовляемое из глины или глинистых материалов с добавками или без них.

**3.2 доборные кирпичи:** Кирпичи специальной формы для выполнения определенной функции в готовом покрытии, например для дренажа поверхностных вод, для ограничения краев дорожного покрытия.

Издание официальное

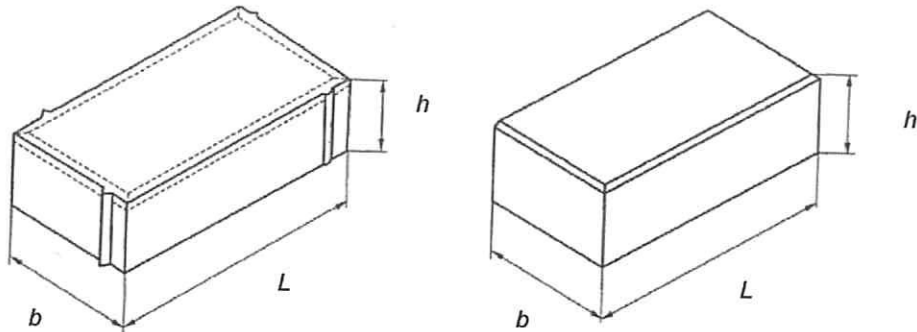
ГОСТ 32311-2012

3.3 шип: Небольшой выступающий профиль на боковых гранях кирпича (см. рисунок 1).

Примечание – При расчете объемов работы размеры шипов (при их наличии) на кирпиче не учитывают.

3.4 фаска: Скошенная или закругленная кромка кирпича.

3.5 изнашиваемая (рабочая) поверхность: Внешняя поверхность кирпича после укладки.



L – длина; b – ширина; h – толщина

Рисунок 1 – Размеры клинкерного кирпича для мощения:

4 Классификация, размеры и условное обозначение

4.1 Классификация

Кирпич изготавливают прямоугольной или другой формы, позволяющей укладывать кирпичи повторяющимся рисунком. По форме кирпичи подразделяют на типы: П – прямоугольные; К – квадратные; Ф – фигурные; Д – доборные.

4.2 Форма и основные размеры

4.2.1 Номинальные размеры кирпича указывает изготовитель. Форму и размеры кирпича указывают в рабочих чертежах (проектной документации) и согласовывают с заказчиком.

4.2.2 Толщина кирпича должна быть не менее 40 мм, соотношение длины к толщине кирпича не должно превышать 6.

Допускаемые отклонения от номинальных размеров и прямоугольности кирпича не должны превышать значений, указанных в таблице 1.

Таблица 1

Наименование показателя	Допускаемые отклонения, мм
Отклонения от номинальных размеров, не более:	
- по длине	± 5
- по ширине	± 3
- по толщине	± 2
Отклонение от прямоугольности*	3

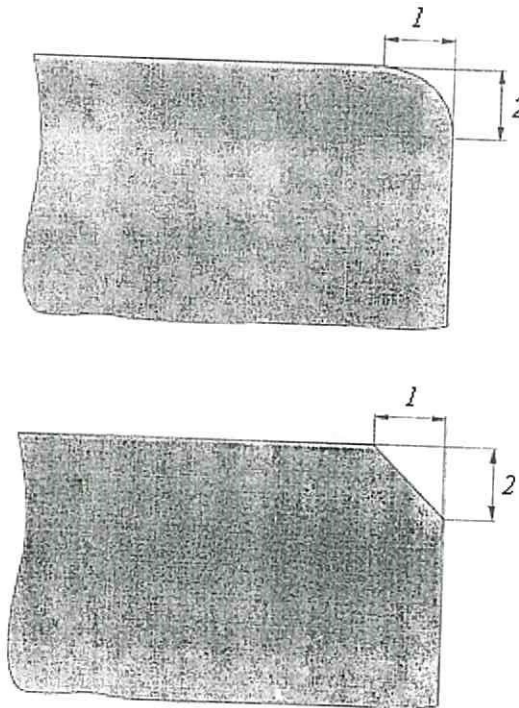
\*Кроме кирпича с шипами на вертикальных гранях.

4.2.3 Кирпичи могут иметь вертикальные шипы на двух или более гранях (см. рисунок 1), а также фаску на ребрах одной или более поверхностей, образующих рабочую верхнюю грань.

Рабочий размер фаски должен быть не более 7 мм в ширину и глубину (см. рисунок 2).

Примечание – Ограничение по размеру фасок исключает образование широкого шва.

ГОСТ 32311-2012



1 – ширина фаски; 2 – глубина фаски

Рисунок 2 – Ширина и глубина фаски

#### 4.3 Условное обозначение

Условное обозначение кирпича должно состоять из наименования кирпича, обозначения типа по 4.1, номинальных размеров кирпича и обозначения настоящего стандарта.

Примеры условного обозначения:

Прямоугольный кирпич для мощения размерами 200×100×62 мм:

*Кирпич для мощения П 200×100×62/ГОСТ 32311-2012*

Фигурный кирпич для мощения размерами 100×100×62 мм:

*Кирпич для мощения Ф 100×100×62/ГОСТ32311-2012*

## 5 Технические требования

Кирпич должен изготавливаться в соответствии с требованиями настоящего стандарта по технологическому регламенту, утвержденному предприятием-изготовителем.

### 5.1 Внешний вид

Сквозные трещины на всю толщину кирпича не допускаются.

### 5.2 Характеристики

5.2.1 Средняя плотность кирпича должна быть не менее 2100 кг/м<sup>3</sup>.

5.2.2 Предел прочности кирпича при изгибе должен быть не менее 7,5 МПа.

**Примечание** – Предел прочности при изгибе не определяют для доборных и квадратных кирпичей и кирпича, длина которого менее 80 мм.

5.2.3 Водопоглощение кирпича при атмосферном давлении должно быть не более 2,5 %.

5.2.4 Кирпич должен быть морозостойким и в насыщенном водой состоянии должен выдерживать без видимых признаков повреждений или разрушений (растрескивание, шелушение, выкрашивание, отколы) не менее 200 циклов попеременного замораживания и оттаивания.

Виды повреждений кирпича после испытания на морозостойкость приведены в приложении А.

5.2.5 Кислотостойкость кирпича должна быть не менее 95 %.

5.2.6 Истираемость кирпича должна быть не более 1,5 г/см<sup>2</sup>.

5.2.7 Кирпич относится к негорючим строительным материалам в соответствии с ГОСТ 30244.

5.2.8 Удельная эффективная активность естественных радионуклидов  $A_{эфф}$  в кирпиче должна быть не более 370 Бк/кг.

**ГОСТ 32311-2012****5.3 Требования к сырью и материалам**

5.3.1 Глинистое сырье, промышленные отходы (углеотходы, золы и др.), минеральные и органические добавки должны соответствовать требованиям действующих нормативных и технических документов на них.

**5.4 Маркировка**

5.4.1 На нерабочую поверхность кирпича в процессе изготовления наносят любым способом товарный знак или краткое наименование предприятия-изготовителя.

5.4.2 Маркировку наносят на каждую упаковочную единицу. В одной упаковочной единице должно быть не менее 25 % идентифицируемого кирпича. Маркировка может быть нанесена непосредственно на упаковку или на этикетку, которую наклеивают на упаковку, или на ярлык, прикрепляемый к упаковке способом, обеспечивающим его сохранность при транспортировании.

Маркировка должна содержать:

- наименование предприятия-изготовителя (и/или его товарный знак) и адрес;
- условное обозначение изделия;
- номер партии и дату изготовления;
- количество кирпича в упаковочной единице, шт. (кг).

5.4.3 Предприятие-изготовитель имеет право наносить на упаковку дополнительную информацию, не противоречащую требованиям настоящего стандарта и позволяющую идентифицировать продукцию и ее изготовителя.

5.4.4 Каждая упаковочная единица (транспортный пакет) должна иметь транспортную маркировку в соответствии с ГОСТ 14192.

**5.5 Упаковка**

5.5.1 Упаковочные материалы и средства транспортирования кирпича (поддоны) должны соответствовать требованиям действующих нормативных и технических документов на них.

5.5.2 Кирпичи должны быть уложены на поддон способом, обеспечивающим сохранность упаковочной единицы при хранении и транспортировании.

5.5.3 Уложенные кирпичи должны быть упакованы в термоусадочную или растягивающуюся пленку или другие материалы, обеспечивающие сохранность продукции.

5.5.4 В одной упаковочной единице должны быть кирпичи одного условного обозначения.

5.5.5 По согласованию с потребителем допускаются другие виды упаковки, обеспечивающие сохранность кирпича при транспортировании.

**6 Правила приемки**

6.1 Кирпичи должны быть приняты техническим контролем предприятия-изготовителя.

6.2 Кирпичи принимают партиями. Объем партии устанавливают в количестве не более суточной выработки одной печи.

При приемке кирпича потребителем партией считают кирпичи, отгружаемые по конкретному договору (заказу), или изделия в объеме одного транспортного средства, оформленные одним документом о качестве.

6.3 Партия должна состоять из кирпича одного условного обозначения.

6.4 Качество кирпича обеспечивают:

- входным контролем сырья и материалов;
- операционным производственным (технологическим) контролем;
- приемочным контролем готового кирпича.

Приемочный контроль включает в себя приемо-сдаточные и периодические испытания.

6.5 Для проведения испытаний методом случайного отбора из разных мест партии отбирают требуемое число кирпича в соответствии с таблицей 2.

Т а б л и ц а 2 – Число кирпичей, отбираемых для проведения испытаний

Наименование показателя	Число отбираемого кирпича, шт.	Вид испытаний		Периодичность контроля	Метод испытания
		Приемосдаточные	Периодические		
Внешний вид, размеры	25	+	–	Каждая партия	По 7.3
Отклонения от номинальных размеров и формы		+	–	То же	По 7.4
Водопоглощение	5	–	+	Один раз в месяц	По ГОСТ 7025
Средняя плотность	5	–	+	То же	По ГОСТ 7025
Предел прочности при изгибе	5	+	–	Каждая партия	По 7.5
Морозостойкость	5	–	+	Один раз в 6 мес	По ГОСТ 7025
Кислотостойкость	3	–	+	То же	По ГОСТ 473.1
Истираемость	3	–	+	»	По 7.8

Отобранные кирпичи проверяют на соответствие требованиям настоящего стандарта по размерам, внешнему виду и правильности формы, а затем испытывают.

Периодические испытания кирпича по показателям водопоглощения, средней плотности, морозостойкости, кислотостойкости, истираемости проводят также при изменении сырья и технологии. Результаты периодических испытаний распространяют на все поставляемые партии кирпича до проведения следующих периодических испытаний.

6.6 Удельную эффективную активность естественных радионуклидов  $A_{эфф}$  контролируют при входном контроле по данным документов о качестве предприятия-поставщика сырьевых материалов. В случае отсутствия данных предприятия-поставщика об удельной эффективной активности естественных радионуклидов испытания изделий по этому показателю следует проводить не реже одного раза в год в аккредитованных испытательных лабораториях, а также при смене поставщика сырьевых материалов.

6.7 Партию принимают, если при проверке размеров и правильности формы отобранных от партии изделий только одно изделие не соответствует требованиям настоящего стандарта. Партия приемке не подлежит, если два из отобранных от партии изделий не соответствуют требованиям настоящего стандарта.

6.8 Если при испытаниях кирпича по показателям, приведенным в таблице 2 (кроме показателей внешнего вида, размеров, правильности формы, кислотостойкости и морозостойкости), получены неудовлетворительные результаты, проводят повторные испытания кирпича по этому показателю на удвоенном числе изделий, отобранных от этой партии.

Партию принимают, если результаты повторных испытаний соответствуют всем требованиям настоящего стандарта; если не соответствуют, партию не принимают.

6.9 При проведении испытаний кирпича потребителем, инспекционным контроле и сертификационных испытаниях отбор выборки и оценку результатов контроля проводят в соответствии с требованиями настоящего раздела, применяя методы контроля в соответствии с разделом 7.

В спорных случаях контрольную проверку проводят в присутствии представителя предприятия-изготовителя. Перечень контролируемых параметров устанавливают по согласованию участников проверки.

6.10 Каждая партия поставляемого кирпича должна сопровождаться документом о качестве, в котором указывают:

- наименование предприятия-изготовителя и/или его товарный знак;
- наименование и условное обозначение кирпича;
- номер настоящего стандарта;
- номер и дату выдачи документа о качестве;
- номер партии;
- количество кирпича в партии, шт. (кг);

- предел прочности при изгибе;
- морозостойкость (число циклов);
- истираемость;
- водопоглощение;
- среднюю плотность;
- удельную эффективную активность естественных радионуклидов  $A_{эфф}$ .

При экспортно-импортных операциях содержание сопроводительного документа о качестве уточняется в конкретном договоре на поставку кирпича.

## 7 Методы испытаний

7.1 Методы испытаний при входном контроле качества сырья и материалов указывают в технологической документации на изготовление кирпича с учетом требований нормативных документов на это сырье и материалы.

7.2 Методы испытаний при проведении производственного операционного контроля устанавливают в технологической документации на изготовление кирпича.

7.3 Перед определением геометрических размеров с помощью карборундового камня с кирпича должны быть удалены все вздутия, заусенцы или выступы (кроме шипов или специальных профилей).

Размеры кирпича измеряют металлической линейкой по ГОСТ 427 или штангенциркулем по ГОСТ 166. Длину, ширину и толщину каждого кирпича измеряют в трех местах: на двух ребрах и середине грани. За результат измерений принимают среднеарифметическое значение результатов единичных измерений.

Ширину и глубину фаски измеряют с помощью угольника по ГОСТ 3749 и линейки по ГОСТ 427 от вершины угольника до края фаски на грани. Точность измерения – 1 мм.

7.4 Отклонение от прямоугольности определяют, прикладывая угольник к смежным граням кирпича и измеряя металлической линейкой наибольший зазор между угольником и гранью. Точность измерения – 1 мм.

За результат измерений принимают наибольший из всех полученных результатов измерений.

### 7.5 Определение предела прочности при изгибе

#### 7.5.1 Сущность метода

Сущность метода заключается в измерении максимальной разрушающей нагрузки, вертикально передаваемой через верхнюю опору образцу, установленному на двух нижних опорах.

#### 7.5.2 Средства измерений, вспомогательные устройства и материалы

7.5.2.1 Испытательная машина по ГОСТ 28840 с регулируемой скоростью приложения нагрузки и погрешностью измерения  $\pm 2\%$ .

7.5.2.2 Металлическая линейка по ГОСТ 427.

7.5.2.3 Вспомогательное устройство для испытания на изгиб с регулируемым расстоянием между опорами.

#### 7.5.3 Подготовка к испытанию

В качестве образца для определения предела прочности при изгибе используют целый кирпич.

Образцы погружают в воду температурой  $(20 \pm 5)^\circ\text{C}$  не менее чем на 16 ч. Перед испытанием лишнюю влагу удаляют с поверхности образцов. Испытание образцов проводят во влажном состоянии.

Измеряют ширину и толщину образца в месте приложения нагрузки.

#### 7.5.4 Проведение испытания

Устанавливают расстояние между осями нижних опор, равное  $4/5$  номинальной длины образца. Образец симметрично устанавливают на нижних опорах устройства в испытательной машине.

Нагрузку прикладывают через третью стальную цилиндрическую опору, расположенную посередине пролета, по схеме, приведенной на рисунке 3. Нагрузка на образец должна возрастать равномерно и непрерывно со скоростью не более  $0,3\text{ кН/с}$ . Нагружение продолжают до разрушения образца.



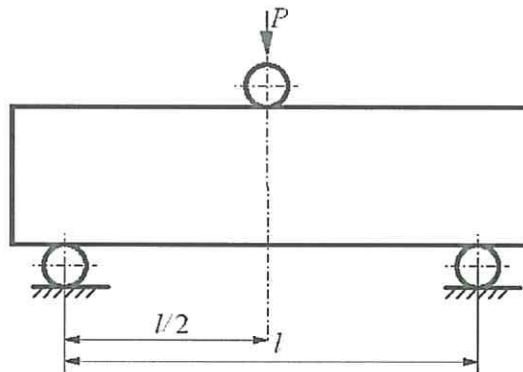


Рисунок 3 – Схема испытания кирпича на изгиб

Регистрируют разрушающую нагрузку для каждого образца с точностью до 0,1 кН.

#### 7.5.5 Обработка результатов

Предел прочности при изгибе образца  $R_{изг}$ , МПа, рассчитывают по формуле

$$R_{изг} = \frac{3Pl}{2bh^2} \quad (1)$$

где  $P$  – разрушающая нагрузка, Н;

$l$  – расстояние между осями опор, мм;

$b$  – измеренная ширина образца, мм;

$h$  – измеренная толщина образца, мм.

Полученные результаты округляют до 0,1 МПа.

За результат измерения принимают среднеарифметическое значение предела прочности для всех испытанных образцов.

7.6 Среднюю плотность, водопоглощение и морозостойкость кирпича определяют по ГОСТ 7025.

Водопоглощение определяют при насыщении образцов водой температурой  $(20 \pm 5)^\circ\text{C}$  при атмосферном давлении.

Морозостойкость определяют методом объемного замораживания.

7.7 Кислотостойкость кирпича определяют по ГОСТ 473.1.

7.8 Истираемость определяют по разделу 2 ГОСТ 13087 на круге истирания типа ЛКИ-3.

В качестве образца применяют выпиленный из кирпича образец квадратной формы размером стороны 50 мм.

В качестве абразива используют шлифзерно 16 – белый электрокорунд марки 24А.

Образцы испытывают в воздушно-сухом состоянии.

7.9 Удельную эффективную активность естественных радионуклидов  $A_{эфф}$  определяют по ГОСТ 30108.

## 8 Транспортирование и хранение

8.1 Изделия транспортируют всеми видами транспорта в соответствии с правилами перевозки грузов, действующими на транспорте конкретного вида.

8.2 Транспортирование кирпича осуществляют в пакетированном виде.

Транспортные пакеты формируют на складской площадке или непосредственно на технологической линии на поддонах по ГОСТ 18343 размерами  $1 \times 1$  м ( $980 \times 980$  мм) или других размеров по технической документации.

8.3 В технической документации на изготовление изделий приводят схему крепления изделий в транспортном пакете в зависимости от дальности перевозки и вида транспортного средства.

8.4 Сформированные транспортные пакеты должны храниться в один ярус в сплошных штабелях. Допускается установка пакетов друг на друга не выше четырех ярусов при условии соблюдения требований безопасности.

8.5 Хранение изделий у потребителя должно осуществляться в соответствии с требованиями 8.4 и правилами техники безопасности.

8.6 Погрузка и выгрузка пакетов изделий должны проводиться механизированным способом с помощью специальных грузозахватных устройств.

Погрузка изделий навалом (набрасыванием) и выгрузка их сбрасыванием не допускаются.

## 9 Указания по применению

Кирпич должен быть уложен на правильно подготовленное основание: верхний слой грунта снимают на глубину около 150 мм, поверхность земляного полотна утрамбовывают, выдерживая уровни и уклоны для стока воды.

В качестве основания устраивают гравийно-песчаную подушку (смесь гравия) или бетонное основание из цементно-песчаной смеси, содержащей 100–150 кг цемента на 1 м<sup>3</sup> песка.

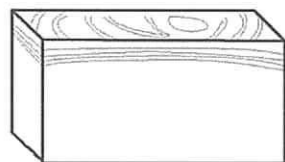
Соотношение компонентов гравийно-песчаной подушки или цементно-песчаной смеси устанавливает строительная организация, выполняющая работы.

Каждый слой гравийно-песчаной подушки выравнивают и уплотняют вибротрамбовочной машиной. Бетонное основание тщательно выравнивают с помощью специальных реек.

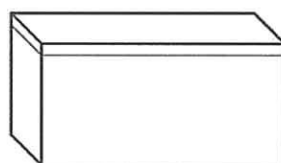
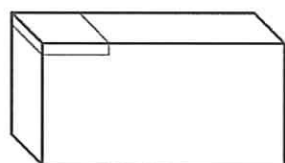
Кирпич укладывают на максимально уплотненную подушку с помощью резиновых молотков. Зазоры между кирпичами заполняют сухим песком.

После завершения укладочных работ по всей площади мощеной поверхности проходят виброплитой с резиновой «подошвой». Излишки песка сметают с поверхности.

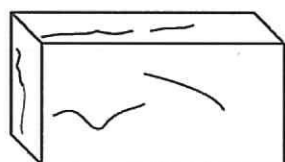
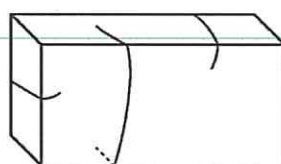
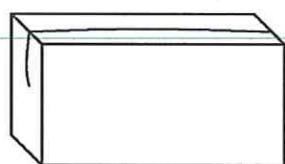
Приложение А  
(обязательное)  
Дефекты при испытании на морозостойкость



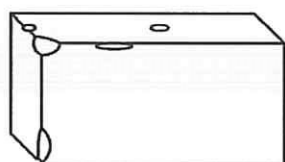
Шелушение



Выкрашивание



Растрескивание



Отколы

Рисунок А.1 – Виды повреждений кирпича при испытании на морозостойкость

---

УДК 691.421:006.354

МКС 91.100.15

NEQ

Ключевые слова: клинкерный керамический кирпич, мощение, технические требования, правила приемки, методы контроля

---

Подписано в печать 01.04.2014. Формат 60x84<sup>1/8</sup>.  
Усл. печ. л. 1,40. Тираж 31 экз. Зак. 1921.

Подготовлено на основе электронной версии, предоставленной разработчиком стандарта

---

ФГУП «СТАНДАРТИНФОРМ»,  
123995 Москва, Гранатный пер., 4.  
[www.gostinfo.ru](http://www.gostinfo.ru) [info@gostinfo.ru](mailto:info@gostinfo.ru)